

ООО "АРСЕНАЛ МАШИНОСТРОЕНИЕ"

Код ТН ВЭД ТС 8414 80 750 0

Код ОКП 36 4300

Код ОКОВ 142912000

Утвержден

МЗА19-10 0000-000РЭ-ЛУ



СТАНЦИЯ КОМПРЕССОРНАЯ ЭЛЕКТРИЧЕСКАЯ

ЗИФ-СВЭ 5/0,7Э (МЗА19-10)

ЗИФ-СВЭ 4/0,7Э (МЗА19-11)

ЗИФ-СВЭ 6,3/0,7Э (МЗА19-12)

ЗИФ-СВЭ 6/0,7G (МЗА19-12G)

(ненужное зачеркнуть)

РУКОВОДСТВО ПО ЭКСПЛУАТАЦИИ

МЗА19-10 0000-000РЭ



Россия

Санкт-Петербург

СОДЕРЖАНИЕ

	лист
1 Описание и работа	4
1.1 Назначение	4
1.2 Технические данные	4
1.3 Устройство и работа	4
1.4 Описание работы станции	9
1.5 Состав и общая характеристика электрооборудования	9
2 Использование по назначению	11
2.1 Меры безопасности	11
2.2 Подготовка к работе	13
2.3 Порядок работы	13
4 Техническое обслуживание	15
3.1 Технической обслуживание станции	15
3.2 Ежеменное техническое обслуживание	15
3.3 Техническое обслуживание через 250 часов работы	16
3.4 Техническое обслуживание через каждые 500 часов работы	16
3.5 Техническое обслуживание через каждые 1000 часов работы	17
3.6 Техническое обслуживание узлов станции	18
3.7 Указания по разборке и сборке станции	20
4 Возможные неисправности и методы их устранения	22
5 Хранение	24
6 Транспортирование	24
Приложение А (обязательное)– Карта смазки	25
Приложение Б (обязательное) – Эквивалентные смазочные материалы	26
Приложение В (справочное) – Иллюстрации	27

Руководство по эксплуатации предназначено для персонала, занимающегося эксплуатацией и обслуживанием станций компрессорных электрических ЗИФ-СВЭ 5/0,7Э (МЗА19-10), ЗИФ-СВЭ 4/0,7Э (МЗА19-11), ЗИФ-СВЭ6,3/0,7Э (МЗА19-12), ЗИФ-СВЭ6/0,7G (МАЗ19-12G) - (в дальнейшем – станции).

Руководство по эксплуатации является пособием по ознакомлению с устройством, регулировкой, техническим обслуживанием, устранением неисправностей в процессе эксплуатации и указаниями мер безопасности при работе со станцией.

Прежде чем приступить к эксплуатации станции тщательно изучите данное руководство по эксплуатации. Кроме того, дополнительно следует руководствоваться следующими документами:

- «Электродвигатель асинхронный трехфазный короткозамкнутый. Паспорт Инструкция/Руководство по эксплуатации»;
- «Паспорт сосуда, работающего под давлением МЗА9-ПВ5/0,7 0509-100ПС»;
- «Щиты управления для электрических компрессорных станций. Паспорт; Руководство по эксплуатации»;
- «Маслоохладитель. Паспорт»;
- «Маслоохладитель. Инструкция по эксплуатации»
- «Руководство по эксплуатации на прицеп»

Допуск обслуживающего персонала к работе со станцией следует производить после изучения руководства по эксплуатации и проведения инструктажа по технике безопасности.

В связи с постоянным совершенствованием станций, направленным на повышение надёжности и улучшение эксплуатационных характеристик, в конструкцию могут быть внесены незначительные изменения, не отражённые в настоящем руководстве.

1 ОПИСАНИЕ И РАБОТА

1.1 Назначение

Станция предназначена для выработки сжатого воздуха для пневматических систем и может эксплуатироваться внутри отапливаемых помещений или на открытом воздухе под навесом при запыленности окружающего воздуха до 10 мг/м³ (кратковременно до 20 мг/м³).

Станция выполнена в климатическом исполнении У3 по ГОСТ 15150-69 и работоспособна в условиях окружающей среды при температуре от минус 20 до плюс 10 °С, влажности до 98 %, в районах с высотой над уровнем моря до 1500 м.

1.2 Технические данные

Технические данные на станцию представлены в таблице 1.

1.3 Устройство и работа

Общий вид станции представлен на рисунке 1.

Станция состоит из следующих основных узлов:

- винтового компрессора;
- масляной системы;
- системы регулирования производительности;
- рамы;
- электрооборудования, включающего в себя электродвигатель и пульт управления с устройствами аварийной защиты.

Винтовой компрессор 1 предназначен для выработки сжатого воздуха. Общий вид компрессора представлен на рисунках В.2 и В.3. В корпусе 10 винтового компрессора размещены два винта (ведущий 8 и ведомый 9). Ведущий и ведомый винты находятся в непосредственном зацеплении своими профилями, и в полостях между зубьями и впадинами происходит сжатие воздушно-масляной смеси. В результате чего осуществляется непрерывная подача воздушно-масляной смеси через трубу нагнетания в маслоотделитель. Кроме того, масло смазывает подшипники и герметизирует зазоры между винтами и корпусом. Манжетное уплотнение, состоящее из манжеты 1 и пружины 6, обеспечивает герметичность приводного вала компрессора при работе и остановке. Дроссельный клапан обеспечивает перекрытие подачи воздуха на холостых оборотах привода, герметичность при остановке компрессора, минимальные потери давления при всасывании воздуха.

Мультипликатор, состоящий из корпуса 3 (рисунок В.2), зубчатого колеса 4 и шестерни 6 с косозубыми колесами обеспечивает повышение числа оборотов ведущего винта.

На станции МЗА19-10 установлен винтовой компрессор МЗА20-05;

на станции МЗА19-11 – компрессор МЗА20-09;

на станции МЗА19-12 – компрессор МЗА20-08.

На компрессорной станции может быть установлен аналогичный импортный компрессор ENDURO 12DGT фирмы «GARDNER DENVER» (Финляндия). В обозначении станции на это указывает индекс G - ЗИФ-СВЭ6/0,7G (МЗА19-12G).

Таблица 1

Наименование параметра	Значение								
	МЗА19-10			МЗА19-11			МЗА19-12 / МЗА19-12G		
1 Номинальная объемная производительность, приведенная к нормальным условиям, м ³ /мин	5,4 _{-0,4}	5,3 _{-0,4}	5,2 _{-0,4}	4,2 _{-0,4}	4,1 _{-0,4}	4,0 _{-0,4}	6,5 _{-0,5} / 6,2 _{-0,5}	6,4 _{-0,5} / 6,1 _{-0,5}	6,3 _{-0,5} / 6,0 _{-0,5}
2 Конечное рабочее давление (избыточное), МПа	0,5	0,6	0,7	0,5	0,6	0,7	0,5	0,6	0,7
3 Минимальное рабочее давление (избыточное), МПа	0,35±0,02								
4 Сжимаемый газ	воздух								
5 Уровень шума (на расстоянии 7 м), дБ (А), не более	90								
6 Диапазон рабочих температур, °С	от минус 20 до плюс 40								
7 Содержание масла в сжатом воздухе на номинальном режиме, г/м ³ , не более	0,035								
8 Привод: трехфазный асинхронный электродвигатель (N=3000 об/мин)	5A200M2Y3 (A200M2Y3)			A1P180M2Y3 (A180M2Y3)			5A200L2Y3 (A200L2Y3)		
- мощность, кВт	37			30			45		
- питание от сети переменного тока (В)	380 ^{+10%} _{-5%} , частотой 50 Гц								
9 Масса полная, кг, не более:									
- на раме	445			425			455		
- на раме с кожухом	550			530			560		
- на раме с кожухом на прицепе	740			720			750		

Продолжение таблицы 1

10 Габариты станции, мм, не более:			
- на раме:			
- длина	1400	1380	1560
- высота	927	940	950
- ширина	800	800	800
- на раме с кожухом:			
- длина	1500	1500	1500
- высота	1140	1140	1140
- ширина	870	870	870
- на раме кожухом на прицепе:			
- длина	2817	2817	2817
- высота	1550	1550	1550
- ширина	1470	1470	1470
11 Максимальна скорость буксировки на прицепе*, км/ч, не более	70		
12 Режим работы	Продолжительный		

Примечание -* Прицеп поставляется по договору купли-продажи отдельной самостоятельной единицей.

Масляная система предназначена для циркуляции масла в системе и состоит из маслоотделителя 3, маслоохладителя 4, фильтра масляного 5 и трубопроводов.

Маслоотделитель предназначен для очистки сжатого воздуха от масла. В конструкции маслоотделителя для отделения масла от воздуха применен высокоэффективный фильтр фирмы MANN+HUMMEL № 4930152101 (или его аналог SOTRAS DB2186). Отделяемое масло скапливается на дне фильтра, откуда по трубке отсоса масла с фильтром 6 отводится в зону всасывания компрессора.

Заправка маслом производится через заливную горловину 7. Для контроля уровня масла в корпусе маслоотделителя имеется жезловый масломер 8. Верхняя риска жезла соответствует максимальному рабочему уровню масла, нижняя - минимальному допустимому уровню.

Маслоотделитель снабжен:

а) клапаном минимального давления 12, установленным на крышке маслоотделителя и предназначенным

- для подачи сжатого воздуха из маслоотделителя в патрубок 15 при достижении избыточного давления в маслоотделителе выше $(0,45 \pm 0,05)$ МПа $(4,5 \pm 0,5)$ кгс/см²;

- для отключения подачи сжатого воздуха из маслоотделителя при избыточном давлении ниже $(0,45 \pm 0,05)$ МПа $(4,5 \pm 0,5)$ кгс/см² с целью исключения повышенного расхода масла, уносимого вместе с воздухом;

б) предохранительным клапаном 9 для стравливания излишков воздуха в атмосферу при возрастании избыточного давления в маслоотделителе выше $(0,85^{+0,025})$ МПа $(8,5^{+0,25})$ кгс/см². Для ручного стравливания излишков воздуха в атмосферу при настройке и для проверки предохранительного клапана (рисунок В.5) служит ручка 12. Регулировочный болт 7 предназначен для регулирования давления, при котором срабатывает предохранительный клапан.

в) распределителем с пневмоуправлением 10 (клапаном стравливания), который предусмотрен для автоматического стравливания сжатого воздуха из маслоотделителя после выключения станции;

г) манометром 11 - для визуального контроля давления воздуха.

На крышке маслоотделителя установлен датчик давления 13, который разрывает цепь управления при низком давлении в маслоотделителе и таким образом защищает станцию от обратного вращения электродвигателя или аварийного понижения давления в маслоотделителе.

Маслоохладитель 4 служит для охлаждения масла, поступающего из маслоотделителя 3.

Фильтр масляный 5 предназначен для очистки масла, подаваемого в компрессор, от примесей. Элемент фильтрующий масляного фильтра картонный – P550268 Donaldson.

Воздушный фильтр 14 предназначен для очистки всасываемого воздуха. Элемент фильтрующий воздушного фильтра картонный от автомобиля «ВОЛГА» ГАЗ 3110: 3110-1109013.

Рама 2 изготовлена из гнутого стального листа и предназначена для крепления на ней всех основных узлов. Рама позволяет осуществлять транспортировку или перемещение с помощью вилочного погрузчика.

Система регулирования производительности (рисунок В.4) служит для автоматического приведения подачи воздуха в соответствии с его потреблением. Она состоит из датчика давления А, дроссельного клапана В и трубопроводов 2 и 9.

Щит управления 16 фирмы «Техникс» предназначен для обеспечения станции электропитанием и управления ее работой. На лицевой панели щита расположены кнопки включения и отключения станции **ПУСК, СТОП**, световая индикация о наличии питания **ПИТАНИЕ** (на МЗА19-12 отсутствует) и

аварийных остановках станции **ОТКАЗ: Т°, ΔР** (на МЗА19-12 отсутствует), **ФАЗА**. Счетчик времени наработки находится внутри щита управления.

Принцип работы, правила эксплуатации и схема электрическая принципиальная щита управления изложены в паспорте на щит.

1.3.1 Работа системы регулирования производительности

При избыточном давлении воздуха, более 0,72 МПа (7,2 кгс/см²), воздух из маслоотделителя 1 через датчик давления А поступает под поршень 7 дроссельного клапана В, передвигает его и закрывает проход атмосферному воздуху в компрессор. Этот режим сохраняется до тех пор, пока давление воздуха в маслоотделителе не снизится в пределах от 0,66 до 0,62 МПа, тогда датчик давления А закроется. Поступление воздуха через датчик давления А к дроссельному клапану В прекращается. Оставшийся воздух из поршневой полости дроссельного клапана стравливается через отверстие в поршне. Поршень 7 под действием пружины 8 возвращается в исходное положение. Одновременно происходит открытие дроссельного клапана под действием разрежения, создаваемого винтами. Атмосферный воздух поступает в компрессор, который начинает подавать сжатый воздух в маслоотделитель 1.

При необходимости работы станции при меньших давлениях можно произвести перенастройку датчика регулирования производительности на требуемое давление от 0,45 МПа до 0,7 МПа регулировочным винтом 3 датчика давления А.

1.3.2 Работа автоматической системы аварийной защиты

Станция снабжена автоматической системой аварийной защиты, которая состоит из датчика температуры аварийной защиты (ДТ), установленного в трубе нагнетания за компрессором и датчика давления масла (ДДМ), установленного на крышке маслоотделителя.

Экстренная остановка электродвигателя с индикацией причины остановки обеспечивается при повышении температуры масловоздушной смеси до 118 °С (срабатывает датчик температуры аварийной защиты ДТ) - на панели пульта управления загорается индикатор **ОТКАЗ (Т°)**.

Защита от обратного вращения вала электродвигателя обеспечивается датчиком давления масла ДДМ. При неправильном подключении станция, не набрав давления в маслоотделителе, автоматически отключается после отпускания кнопки **ПУСК**.

Аварийная защита также защищает электродвигатель от перегрузки с помощью теплового реле магнитного пускателя и от токов короткого замыкания с помощью автоматического выключателя.

Сброс сигнализации выполняется нажатием кнопки **СТОП** на панели щита управления станции.

1.4 Описание работы станции

Схема комбинированная функциональная станции представлена на рисунках 8 и 9.

Атмосферный воздух через воздушный фильтр ФВ и дроссельный клапан КДР поступает в зону всасывания компрессора КМ и винтами сжимается до рабочего давления. При этом в процессе сжатия в компрессор впрыскивается масло. Из зоны нагнетания смесь воздуха с маслом поступает в маслоотделитель МО, где основная часть масла выделяется и оседает. Воздух с остатками масла проходит через фильтр Ф1 и окончательно очищается. Очищенный воздух через клапан минимального давления КМД поступает к потребителю.

Из маслоотделителя через масляный фильтр ФМ и маслоохладитель Х масло под давлением подается в компрессор, где оно нагнетается по каналам в крышке, опоре и корпусе компрессора в рабочую зону винтов и на смазку подшипников в опоре. Масло, накапливающееся в фильтре маслоотделителя, отсасывается в компрессор по трубке отсоса через фильтр линии отсоса ФЛО.

Давление воздуха контролируется по манометру М, установленному на маслоотделителе.

Система регулирования производительности, состоящая из датчика давления ДД, дроссельного клапана КДР и трубопроводов, служит для автоматического приведения подачи воздуха в соответствие с его потреблением и может быть настроена на требуемое давление.

В момент остановки стравливание воздуха происходит через распределитель с пневмоуправлением (клапан стравливания) КС.

1.5 Состав и общая характеристика электрооборудования

В состав электрооборудования входит следующее:

- электродвигатель трехфазный асинхронный

5A200M2Y3 (A200M2Y3), 37 кВт, 3000 об/мин – для МЗА19-10;

АИР180М2У3 (А180М2У3), 30 кВт, 3000 об/мин – для МЗА19-11;

5A200L2Y3 (A200L2Y3), 45 кВт, 3000 об/мин – для МЗА19-12;

- щит управления;

- датчики ДТ и ДДМ – предназначены для контроля параметров в системе аварийной защиты станции.

Схема электрическая соединений представлена на рисунке В.8.

Электродвигатель включается контактами магнитного пускателя при нажатии кнопки **ПУСК**.

Станция может выключаться:

- кнопкой **СТОП**;

- при срабатывании датчика температуры аварийной защиты ДТ, загорается индикатор **ОТКАЗ (Т°)**;

- при размыкании контактов датчика давления масла ДДМ. Датчик давления масла ДДМ контролирует наличие давления в маслоотделителе. Его контакты замкнуты, если давление более 0,19 МПа (1,9 кгс/см²). При понижении давления (на работающей станции) контакты датчика размыкаются, и станция отключается. Основное назначение датчика давления масла ДДМ – защита от обратного вращения электродвигателя при неправильном электрическом подключении станции к сети объекта.

При нажатии кнопки **ПУСК** станция включается. Если направление вращения вала электродвигателя правильное, через промежуток времени от 1 до 1,5 с давление в маслоотделителе возрастает выше 0,19 МПа (1,9 кгс/см²) и срабатывает датчик ДДМ (замыкаются контакты), станция начинает работать.

При обратном направлении вращения вала электродвигателя давление в маслоотделителе не будет создаваться, контакты датчика ДДМ не замкнутся, и при отпускании кнопки **ПУСК** станция отключится.

2 ИСПОЛЬЗОВАНИЕ ПО НАЗНАЧЕНИЮ

2.1 Меры безопасности

Меры безопасности при эксплуатации станции должны осуществляться в соответствии с требованиями настоящего руководства по эксплуатации, ГОСТ 12.2.016-81 «Оборудование компрессорное. Общие требования безопасности», с учетом требований действующих «Правил устройства и безопасной эксплуатации стационарных компрессорных установок, воздухопроводов и газопроводов», «Правил устройства и эксплуатации электроустановок потребителей», «Правил техники безопасности при эксплуатации электроустановок потребителей» и «Правил технической эксплуатации электроустановок потребителей».

К самостоятельному обслуживанию станции допускаются специально обученные лица не моложе 18 лет, изучившие устройство, правила безопасности и имеющие удостоверение квалификационной комиссии на право обслуживания станции.

Станция не требует постоянного присутствия обслуживающего персонала.

Станция снабжена приборами контроля и автоматики, поэтому работу станции достаточно контролировать периодически.

Уровень шума в зоне обслуживания станции не превышает 90 дБ А. Зона с уровнем шума выше 80 дБ А должна быть обозначена знаками безопасности по ГОСТ 12.4.026-76. Работающие в зоне обслуживания должны быть снабжены средствами индивидуальной защиты по ГОСТ 12.4.051-87.

Подъем станции для перемещения следует производить подъемным устройством за траверсу или вилочным погрузчиком грузоподъемностью не менее 1500 кгс. Схема строповки приведена на рисунке В.9.

Непрерывная работа предохранительного клапана (шипение) не допускается, при обнаружении – станцию отключить.

Предохранительный клапан должен быть опломбирован.

Поверку манометра производить не реже одного раза в год. Данные по поверке в процессе эксплуатации следует заносить в паспорт МЗА19-10 0000-000ПС в раздел «Поверка средств измерения».

Обслуживающий персонал обязан регулярно производить техническое обслуживание в соответствии с разделом 4.

Проведенные работы рекомендуется отмечать в МЗА19-10 0000-000ПС. При всех промывках деталей керосином и органическими растворителями необходимо принимать

меры по защите от статического электричества в соответствии с «Правилами защиты от статического электричества в производствах химической промышленности».

Случаи срабатывания аварийной защиты и замену составных частей в период гарантийного срока следует заносить в паспорт на станцию в раздел «Особые отметки».

При срабатывании аварийной защиты следует отмечать:

- дату и время отказа станции или ее составной части;
- характер (внешнее проявление) неисправности;
- продолжительность работы станции с начала эксплуатации и до аварийной остановки;
- причины, вызвавшие срабатывание аварийной защиты и меры, принятые по их устранению.

ЗАПРЕЩАЕТСЯ

1 ПРИМЕНЯТЬ НЕРЕКОМЕНДОВАННЫЕ МАСЛА, А ТАКЖЕ РАЗБАВЛЯТЬ ИХ БЕНЗИНОМ ИЛИ ДИЗЕЛЬНЫМ ТОПЛИВОМ В СИСТЕМЕ СМАЗКИ КОМПРЕССОРА ВО ИЗБЕЖАНИЕ ВЗРЫВА В МАСЛООТДЕЛИТЕЛЕ.

2 ЭКСПЛУАТИРОВАТЬ СТАНЦИЮ ПРИ НАРУШЕНИИ ГЕРМЕТИЧНОСТИ МАСЛЯНОЙ ИЛИ ВОЗДУШНОЙ СИСТЕМ.

3 ВКЛЮЧАТЬ СТАНЦИЮ ПРИ ОТКРЫТОЙ ДВЕРЦЕ ЩИТА УПРАВЛЕНИЯ.

4 ВКЛЮЧАТЬ СТАНЦИЮ БЕЗ ПОДКЛЮЧЕНИЯ ЕЕ К ЗАЗЕМЛИТЕЛЮ ИЛИ ЗАЗЕМЛЯЮЩЕЙ МАГИСТРАЛИ.

5 ВКЛЮЧАТЬ СТАНЦИЮ ПРИ НАЛИЧИИ ДАВЛЕНИЯ В МАСЛООТДЕЛИТЕЛЕ.

6 ПРОИЗВОДИТЬ СМАЗКУ, ОЧИСТКУ УЗЛОВ НА РАБОТАЮЩЕЙ СТАНЦИИ.

Следует немедленно отключить станцию при:

- появлении стука или постороннего шума в компрессоре;
- непрерывной работе предохранительного клапана;
- неисправности системы регулирования производительности;
- неисправности манометра.

2.2 Подготовка к работе

Произвести монтаж станции с учетом удобства обслуживания.

В случае работы станции в закрытом помещении необходимо обеспечить приточно-вытяжную вентиляцию для подвода свежего и отвода подогретого воздуха.

Проверить и, при необходимости, подтянуть ослабленные крепления составных частей станции.

Перед началом эксплуатации станции провести дополнительно следующие работы:

а) слить из масляной системы компрессора масло, оставшееся после обкатки на предприятии-изготовителе. Слив масла производить в последовательности, указанной в 4.6.1;

б) залить масло в маслоотделитель, указанное в карте смазки (приложение Б). Заливку масла в маслоотделитель производить через три-четыре слоя марли, проконтролировать количество масла в маслоотделителе;

в) проверить свободное вращение винтов компрессора, повернув на один-два оборота вал электродвигателя;

г) для подключения станции использовать кабель силовой с резиновой или ПВХ изоляцией, с медными жилами в соответствии с «Правилами устройства электроустановок». Во избежание падения напряжения общая длина подсоединительного кабеля должна быть не более 7 м;

д) проверить сопротивление изоляции электрических цепей станции относительно корпуса. Измерение сопротивления изоляции производить между контактом магнитного пускателя КМ1 и корпусом станции мегомметром испытательным напряжением 500 В. Сопротивление изоляции должно быть не менее 1 МОм.

Электродвигатель, имеющий сопротивление изоляции обмоток статора ниже 1 МОм, подвергнуть сушке. Сушку проводить внешним нагревом или электрическим током, включая электродвигатель с заторможенным ротором на пониженное напряжение (от 10 до 15 % номинального напряжения электродвигателя). Во время сушки температура обмотки статора и подшипников не должна превышать 100 °С;

е) подключить станцию к заземлителю или заземляющей магистрали; ж) провести работы по ежесменному техническому обслуживанию станции согласно 4.2.

2.3 Порядок работы

Эксплуатация станции должна проводиться в строгом соответствии с требованиями настоящего руководства и при контроле за ее работой через каждые два часа специально назначенными лицами с отметкой в журнале учёта работы на станцию.

При первом включении станции после подключения ее к сети питания, а также после проведения работ в системе энергообеспечения объекта (вне станции), в результате которых может измениться порядок чередования фаз подаваемого напряжения, визуально проверить направление вращения вала электродвигателя по направлению вращения крыльчатки.

Проверку проводить методом пробного кратковременного (не более 1 с) пуска станции, поочередно нажимая на кнопки **ПУСК** и **СТОП**. Направление вращения должно соответствовать направлению стрелки 18 (рисунок В.1) на корпусе компрессора.

Запуск станции выполнять следующим образом:

- убедиться в отсутствии давления в маслоотделителе при остановленной станции. Стрелка манометра должна находиться на нулевой отметке;
- подать электропитание на станцию. При этом загорается индикатор **ПИТАНИЕ**;
- нажать кнопку **ПУСК** и удерживать ее в нажатом положении от 1,5 до 2 с. Наблюдать за показаниями манометра станции. При нормальной работе станции показания манометра за это время достигнут значения 0,2 МПа (2,0 кг/см²) и кнопку **ПУСК** можно отпустить. Если при пуске станции загорается индикатор **ОТКАЗ (ФАЗА)** и манометр показывает значение меньше «0», это значит, что электродвигатель вращается в обратную сторону, и при отпуске кнопки **ПУСК** станция выключится.

ВНИМАНИЕ! ВО ИЗБЕЖАНИЕ ЗАКЛИНИВАНИЯ КОМПРЕССОРА ПРИ НЕПРАВИЛЬНОМ ВРАЩЕНИИ НИКОГДА НЕ УДЕРЖИВАЙТЕ КНОПКУ ПУСК БОЛЕЕ 3 СЕКУНД!

Остановка электродвигателя осуществляется нажатием кнопки **СТОП**, при этом выключается пускатель КМ1. Электродвигатель останавливается.

По окончании сменной работы необходимо отключить станцию от сети питания.

Индикатор **ПИТАНИЕ** должен погаснуть.

Регулирование производительности станции производится автоматическим перекрытием дроссельного клапана.

Во время работы станции необходимо следить за показаниями манометра и контролировать давление в маслоотделителе, оно должно быть не более 0,72 МПа (7,2 кгс/см²);

При нарушении работы возможна остановка электродвигателя станции из-за достижения температуры в нагнетательном патрубке выше 118 °С.

В этом случае на лицевой панели щита управления загорится индикатор **ОТКАЗ (Т°)**.

После остановки и определения, по какому параметру станция отключилась, нажать кнопку **СТОП**, индикатор погаснет.

Выяснить причину неисправности и устранить ее.

3 ТЕХНИЧЕСКОЕ ОБСЛУЖИВАНИЕ

3.1 Техническое обслуживание станции

Техническое обслуживание станции заключается в выполнении профилактических регламентированных операций, обеспечивающих ее нормальное техническое состояние в течение заданного ресурса.

Установлены следующие виды периодического технического обслуживания:

- ежесменное техническое обслуживание;
- техническое обслуживание через каждые 250 часов работы;
- техническое обслуживание через каждые 500 часов работы;
- техническое обслуживание через каждые 1000 часов работы;

Техническое обслуживание электродвигателя производить согласно техническому описанию и инструкции по эксплуатации «Электродвигатели асинхронные».

Смазку станции и замену масла производить маслами согласно карте смазки (приложение Б).

Рекомендуемые иностранные смазочные материалы, взамен отечественных, приведены в приложении А.

Смешивать различные сорта масел и смазок не разрешается.

3.2 Ежедневное техническое обслуживание

Необходимо поддерживать станцию в чистом и опрятном виде.

Перед пуском станции следует проверить:

- исправность заземления;
- уровень масла в маслоотделителе по рискам жезлового масломера 8 (рисунок В.1), который должен быть не ниже нижней риски и не выше верхней риски. При необходимости, долить масло через заливную горловину 7, отвернув крышку;

ВНИМАНИЕ! НЕ ПРЕВЫШАЙТЕ ДОПУСТИМЫЙ УРОВЕНЬ ЗАЛИВКИ МАСЛА. ЭТО МОЖЕТ ПРИВЕСТИ К ПОВЫШЕННОМУ УНОСУ МАСЛА ИЛИ К ПОВРЕЖДЕНИЮ ФИЛЬТРА МАСЛООТДЕЛИТЕЛЯ.

- отсутствие течи масла, для чего осмотреть маслоотделитель, маслоохладитель, соединения трубопроводов, места уплотнений;
- отсутствие избыточного давления в маслоотделителе;
- свободу вращения компрессора, для чего провернуть его на один - два оборота за крыльчатку вентилятора. Компрессор должен вращаться без заеданий;

- работоспособность предохранительного клапана (рисунок В.5), для чего несколько раз нажать и опустить ручку 12. Шток 4 с клапаном 2 должны подниматься и возвращаться в исходное положение;

После запуска станции следует проверить работу системы регулирования производительности, для чего закрыть патрубков 15 (рисунок В.1).

Давление в маслоотделителе не должно подниматься выше 0,72 МПа (7,2 кгс/см²).

При превышении давления винтом регулировочным 3 (рисунок В.4) датчик давления А отрегулировать на необходимое давление.

3.3 Техническое обслуживание через 250 часов работы

Провести работы по 4.2.

Проверить надежность всех резьбовых соединений элементов электрооборудования и особенно контактных зажимов.

Продуть трубку отсоса масла с фильтром 6 (рисунок В.1) сжатым воздухом и установить на место.

Очистить от грязи корпус воздушного фильтра 14 (рисунок В.1), снять фильтрующий элемент воздушного фильтра и продуть его сжатым воздухом, собрать воздушный фильтр в обратной последовательности.

Провести пополнение смазки подшипников электродвигателя. Для чего вывернуть дренажные пробки из крышек электродвигателя и с помощью шприца добавить консистентную смазку (приложение Б) до появления из дренажных отверстий, но не менее 100 граммов смазки на подшипник.

ВНИМАНИЕ! ИСПОЛЬЗУЙТЕ ДЛЯ СМАЗКИ ТОЛЬКО РЕКОМЕНДОВАННЫЕ КОНСИСТЕНТНЫЕ СМАЗКИ!

После пополнения смазки дренажные пробки из крышек электродвигателя завернуть.

3.4 Техническое обслуживание через каждые 500 часов работы

Провести работы по 4.3.

Заменить масло в масляной системе компрессора, для чего слить масло по 4.6.1, затем залить свежее масло. Уровень масла проверить по рискам масломера 8 (рисунок В.1).

Запустить станцию на две - три минуты, остановить и, после полного стравливания воздуха из маслоотделителя, долить масло до верхней риски масломера 8.

Разобрать масляный фильтр 5, промыть корпус и заменить фильтрующий элемент.

Очистить наружные поверхности маслоохладителя 4 продувкой сжатым воздухом.

В случае ухудшения маслоотделения произвести замену фильтра. В маслоотделителе установлен фильтр фирмы MANN+HUMMEL № 4930152101 (или его аналог).

Проверить состояние эластичных резиновых прокладок в подсоединительной коробке электродвигателя и проверить надежность крепления проводников к клеммам, для чего снять крышку подсоединительной коробки, проверить состояние прокладок, при необходимости, заменить прокладки согласно техническому описанию и инструкции по эксплуатации "Электродвигатели асинхронные"

Проверить затяжку гаек на всех зажимах, при необходимости, затянуть.

3.5 Техническое обслуживание через каждые 1000 часов работы

Провести работы по 4.4.

Перед заливкой свежего масла:

- промыть внутренние и наружные поверхности маслоохладителя согласно 4.6.3;
- продуть сжатым воздухом все трубопроводы станции и очистить их от нагара;
- очистить и промыть внутренние и наружные поверхности маслоотделителя по 4.6.2.

Залить свежее масло.

Проверить состояние винтов компрессора и отсутствие осевого люфта, для чего отвернуть болты, крепящие дроссельный клапан 5 (рисунок В.2, В.3) к корпусу компрессора и освободить его от трубопроводов. Снять дроссельный клапан.

Осмотреть винты корпус компрессора на предмет отсутствия глубоких рисок, вмятин, задиров на рабочих поверхностях. Перемещая рукой винты в осевом направлении проверить отсутствие их осевого люфта. При наличии осевого люфта станцию направить в ремонт. В случае отсутствия осевого люфта собрать компрессор в обратной последовательности.

Проверить срабатывание аварийной защиты (рисунок В.8), для чего при поданном на станцию напряжении кратковременно проводом-перемычкой замкнуть цепь между контактом датчика ДТ и корпусом датчика. Должен загореться индикатор **ОТКАЗ(Т°)**.

Нажать кнопку **СТОП**. Индикатор должен погаснуть. В случае не загорания индикатора устранить неисправность в цепях аварийной защиты.

3.5.1 Техническое обслуживание станции после одного года работы

Необходимо выполнить следующие работы:

- произвести визуальный осмотр рамы. Трещины в сварных швах рамы и другие повреждения не допускаются;
- произвести подтяжку крепления всех узлов и агрегатов.

Примечания

1 После первых 50 часов работы станции слить все масло из системы и залить новое масло через заливную горловину 7 (рисунок В.1).

2 Техническое обслуживание электродвигателя следует проводить в соответствии с техническим описанием и инструкцией по эксплуатации «Электродвигатели асинхронные».

3 Техническое обслуживание маслоохладителя производить в соответствии с руководством по эксплуатации ДМ-9508.080.100ИЭ.

3.6 Техническое обслуживание узлов станции

3.6.1 Слив масла из масляной системы компрессора

Слив масла выполнять в следующем порядке:

- снять крышку заливной горловины 7 (рисунок В.1) маслоотделителя, отвернуть сливную пробку в днище и слить масло из маслоотделителя до прекращения каплеобразования;

- закрыть крышку заливной горловины 7 и отсоединить от дроссельного клапана компрессора нижний трубопровод, идущий от распределителя с пневмоуправлением;

- подать сжатый воздух с избыточным давлением не более 0,35 МПа (3,5 кгс/см²) в штуцер дроссельного клапана и продуть компрессор до прекращения течи из маслоотделителя;

- отсоединить шланг, идущий от фильтра к компрессору;

- продуть через шланг маслоотделитель сжатым воздухом избыточным давлением 0,35 МПа (3,5 кгс/см²) до прекращения течи масла из сливного отверстия маслоотделителя;

- вывернуть штуцер из корпуса компрессора и слить из него остаток масла;

- закрыть сливное отверстие маслоотделителя, вернуть штуцер в корпус, подсоединить шланг и трубопровод к компрессору.

3.6.2 Очистка и промывка маслоотделителя

Промывку маслоотделителя выполнять в следующей последовательности:

- отсоединить токоподводящие провода от датчиков, трубку отсоса масла и трубку подачи воздуха на дроссельный клапан;

- снять крышку маслоотделителя, отвернув гайки;

- вынуть фильтр;

- очистить внутреннюю поверхность маслоотделителя от нагаромасляных образований с помощью скребка, промыть керосином, просушить;

- произвести внутренний и наружный осмотр фильтра маслоотделителя с целью возможного его использования в дальнейшей работе, при необходимости заменить.

- собрать маслоотделитель в обратной последовательности.

Средний срок службы фильтра маслоотделителя 1000 моточасов в зависимости от условий эксплуатации станции.

3.6.3 Очистка и промывка маслоохладителя

Наружные поверхности маслоохладителя промыть от налета грязи горячей водой или безопасными моющими средствами (не реагирующими с алюминием) при помощи мягкой щетки.

Для промывки внутренней поверхности алюминиевого маслоохладителя необходимо в течение двух часов (в зависимости от степени загрязнения) прокачивать через него насосом моющую смесь, нагретую до 60 °С в количестве 20 л.

Состав моющей смеси:

- масло турбинное - 18%;
- керосин - 50%;
- вода дистиллированная - 16%;
- очиститель "Дипирол" - 16%.

Можно использовать для промывки внутренних поверхностей уайт-спирит или бензин.

Уайт-спирит заливают внутрь маслоохладителя на время от 10 до 15 часов.

Допускается использование для очистки внешних и внутренних поверхностей чистящего препарата "ВЖИК". Рекомендуемая концентрация препарата от 100 до 200 мл на 10 литров воды.

Проверка качества очистки осуществляется измерением объема внутренней полости маслоохладителя с помощью заполнения его рабочим маслом. Объем внутренней полости маслоохладителя ($3,0 \pm 0,5$) л соответствует окончанию очистки.

3.6.4 Проверка работы предохранительного клапана (рисунок В.5)

Проверку работы предохранительного клапана производить на неработающей станции путем неоднократного нажатия и опускания ручки 12.

Предохранительный клапан исправен, если шток 4 с клапаном 2 без заеданий поднимается и опускается в исходное положение.

Неисправный предохранительный клапан подлежит замене.

3.7 Указания по разборке и сборке станции

Разборку станции производить только при чистке узлов и в случае поломки или неисправности, вызывающей остановку станции.

Для разборки необходимо обеспечить чистоту рабочего места, желательно разборку производить в закрытом помещении, снабженном подъемными средствами.

При разборке и сборке следует придерживаться определенной последовательности, обеспечивающей минимальный объем работ.

ВНИМАНИЕ! ВСЕ РАБОТЫ ПО РАЗБОРКЕ СТАНЦИИ ОСУЩЕСТВЛЯТЬ ТОЛЬКО ПРИ ОТКЛЮЧЕННОМ ЭЛЕКТРОПИТАНИИ (СТАНЦИЮ ПОЛНОСТЬЮ ОБЕСТОЧИТЬ)!

Снятые детали и узлы должны быть положены на специально отведенное место.

Весь крепеж должен находиться в отдельном ящике, желательно болт или шпильку соединять с гайкой и шайбой так же, как они соединены в сборке.

Все снимаемые прокладки должны быть прикреплены к одной из соприкасающихся с ними деталей в том положении, в котором они были до разборки.

Все неисправные прокладки и уплотнительные кольца следует заменить новыми.

Все снимаемые со станции узлы и детали должны быть тщательно очищены, а механически обработанные поверхности деталей промыты уайт-спиритом.

Забоины и риски на деталях должны быть зачищены. Перед сборкой механически обработанные поверхности деталей смазать тонким слоем масла.

Все гайки и болты должны быть надежно затянуты.

3.7.1 Разборка станции

Разборку станции выполнять в следующей последовательности:

- слить масло из масляной системы компрессора в соответствии с 4.6.1;
- отсоединить все воздушные и масляные трубопроводы от компрессора 1 (рисунок В.1), маслоохладителя 4 и маслоотделителя 3;
- произвести демонтаж проводов и приборов электрооборудования станции;
- отвернув болты, крепящие пульт управления 1б, снять его с рамы 2;
- отсоединить нагнетательную трубу от компрессора;
- отвернуть болты балки компрессора. Снять компрессор с балкой;
- снять перемычку заземления;

- снять электродвигатель 17 вместе с ведущим шкивом (полумуфтой) и вентилятором, предварительно подготовив место для установки электродвигателя;

- отвернуть болты, крепящие компрессор к балке, снять компрессор и установить его на деревянные бруски;

- отвернув болты, крепящие маслоотделитель 3 к раме 2, снять маслоотделитель;

- отвернув болты, крепящие маслоохладитель 4, снять маслоохладитель.

Не следует производить разборку датчика системы регулирования производительности, за исключением случаев, когда произошла поломка или отказ в работе.

Не следует производить разборку предохранительного клапана.

3.7.2 Разборка компрессора

Разборку компрессора разрешается производить только в специализированной ремонтной организации.

3.7.3 Сборка станции

После проверки всех узлов станции, очистки, ремонта и смазки ее движущихся частей собрать станцию.

Сборку станции выполнять в порядке, обратном разборке.

После окончания сборки заполнить масляную систему станции маслом согласно приложению Б.

Один литр масла залить в компрессор через фланец, на который устанавливается корпус дроссельного клапана.

4 ВОЗМОЖНЫЕ НЕИСПРАВНОСТИ И МЕТОДЫ ИХ УСТРАНЕНИЯ

Наиболее часто встречающиеся неисправности, их причины и способы устранения изложены в таблице 3.

Таблица 3

Неисправности	Вероятная причина	Способ устранения
Повышенная температура сжатого воздуха	Недостаточное количество масла в масляной системе Засорен масляный фильтр Загрязнены наружные поверхности маслоохладителя Загрязнены внутренние поверхности маслоохладителя	Проверить уровень масла по рискам масломера 8 (рисунок В.1). При необходимости, долить через заливную горловину 7, отвернув крышку Заменить фильтрующий элемент масляного фильтра Очистить маслоохладитель продувкой сжатым воздухом Промыть маслоохладитель по 4.6.3
Воздух поступает через патрубков 15 (рисунок В.1) при давлении в маслоотделителе ниже 0,45 МПа (4,5 кгс/см ²)	Ослаблена пружина клапана минимального давления 12	Отвернуть втулку, вынуть клапан и поршень, заменить пружину или подложить под нее шайбу
Давление в маслоотделителе выше 0,45 МПа (4,5 кгс/см ²), а воздух не поступает в патрубков 15 (рисунок В.1)	Заклинивание поршня клапана минимального давления	Разобрать клапан минимального давления 12, устранить неисправность
Повышенный унос масла со сжатым воздухом через патрубков 15 (рисунок В.1)	Клапан минимального давления пропускает воздух давлением ниже 0,45 МПа (4,5 кгс/см ²) Засорена магистраль отсоса от маслоотделителя к компрессору Поврежден (засорен) фильтр маслоотделителя Избыток масла в системе компрессора	Разобрать клапан минимального давления 12, устранить неисправность, обеспечив герметичность клапана Отсоединить трубку отсоса масла с фильтром 6, продуть сжатым воздухом трубку, фильтр, штуцеры Разобрать маслоотделитель согласно 4.6.2, заменить фильтр Слить избыток масла, установив уровень по верхней риске масломера 8
Течь маслоохладителя	Нарушение герметичности по входному и выходному фланцам нижнего коллектора	Поджечь болты крепления фланцев, заменить прокладки

Продолжение таблицы 3

Неисправности	Вероятная причина	Способ устранения
Выброс масла через воздушный фильтр при отключении станции	Нарушение герметичности дроссельного клапана Неправильное подсоединение станции в общую магистраль (не установлен обратный клапан или вентиль)	Разобрать дроссельный клапан, устранить неисправность Установить обратный клапан (приобретается самостоятельно потребителем)
Система регулирования производительности срабатывает при меньшем или большем давлении в маслоотделителе	Неправильно отрегулирован датчик давления А (рисунок В.4)	Отрегулировать датчик давления А с помощью регулировочного винта 3
Нарушена автоматическая регулировка производительности компрессора	Нарушение герметичности в датчике давления А (рисунок В.4) Износ манжет дроссельного клапана В	Разобрать датчик, промыть в керосине, продуть сжатым воздухом Разобрать дроссельный клапан, заменить манжеты
Травит предохранительный клапан при давлении ниже $0,85^{+0,025}$ МПа ($8,5^{+0,25}$ кгс/см ²)	Предохранительный клапан не закрывается	Отрегулировать на работающей станции регулировочным болтом 7 (рисунок В.5) заданное давление. Клапан опломбировать
Повышенный нагрев подшипников электродвигателя	Слишком мало или много смазки в подшипниках	Проверить количество смазки
Электродвигатель не запускается	Отсутствует напряжение общей сети питания	Обеспечить подачу напряжения
Электродвигатель станции отключился	Сработало тепловое реле магнитного пускателя по причине перегрузки электродвигателя Сработал автоматический выключатель Сработала аварийная защита	Определить и устранить причину перегрузки электродвигателя Определить и устранить причину короткого замыкания силовой цепи по индикаторам ОТКАЗ (Т°, ФАЗА) определить по какому параметру станция отключилась, выяснить причину и устранить. После устранения станцию включить согласно 3.3
Электродвигатель отключается при отпуске кнопки ПУСК, которая удерживалась 1,5 – 2 с в нажатом положении	Электродвигатель вращается в обратном направлении Неисправен датчик ДДМ	Изменить порядок чередования фаз, подключаемых к пульту управления Заменить датчик

5 ХРАНЕНИЕ

Станция должна храниться в отапливаемых или неотапливаемых крытых хранилищах в макроклиматических районах с умеренным и холодным климатом. Условия хранения станции должны соответствовать группе 2 по ГОСТ 15150-69.

При хранении выполнять следующее:

- протереть от грязи и пыли всю станцию чистой ветошью;
- восстановить наружные лакокрасочные покрытия;
- смазать все неокрашенные места и таблички солидолом или консистентной смазкой.

Периодически, но не реже, чем через три месяца, следует контролировать состояние наружной консервации и обновлять ее по мере надобности.

Внутренняя консервация обеспечивает хранение станции сроком до шести месяцев.

Через каждые шесть месяцев хранения станцию заправить маслом, запустить и отработать не менее 15 минут. По окончании следует слить масло из системы, пробки завернуть до отказа.

Проведенные работы отметить в журнале.

Станция, принятая на хранение на заводе-изготовителе, должна быть укомплектована, законсервирована в соответствии с требованиями ГОСТ 9.014-78 и опломбирована.

6 ТРАНСПОРТИРОВАНИЕ

Транспортирование станции осуществляется на любом закрытом виде транспорта, при условии ее погрузки и надежного закрепления на транспортных средствах с соблюдением техники безопасности и правил перевозки грузов для соответствующего вида транспорта.

Подъем и перемещение станции производится вилочными погрузчиками-транспортёрами или подъемными устройствами за траверсу. Схема строповки представлена на рисунке В.9.

ПРИЛОЖЕНИЕ А
(обязательное)
Карта смазки

Наименование смазываемой сборочной единицы или детали	Объем смазки, л.	Смазочный материал, применяемый при температуре окружающего воздуха		Периодичность проверки или замены					Выполняемые работы
		от минус 20 до плюс 5 °С	от плюс 5 до плюс 40 °С	Еже-дневно	После 250 ч работы	после 500 ч работы	после 1000 ч работы	После 4000 – 6000 ч работы	
Маслоотделитель	13	Масло ХА30 ГОСТ 5546-86	Турбинное масло Т22 ГОСТ 32-74 Заменители: Турбинное масло Т30 ГОСТ 32-74; Индустриальное масло И-20А ГОСТ 20799-88	+		+			<p>Проверить уровень и, при необходимости, долить</p> <p>Заменить масло. Заменить элементы фильтрующие воздушного и масляного фильтров.</p> <p>Промыть и очистить маслоотделитель, залить свежее масло. Заменить фильтрующий патрон маслоотделителя. Масло заливать через три-четыре слоя марли</p>
<p>Электродвигатель.</p> <p>На один подшипниковый узел: со стороны привода; со стороны вентилятора</p>	<p>0,17 кг</p> <p>0,112 кг</p>	<p>ЛДС-3 ТУ38.УССР 201473-87 или ЛДС-1 ТУ38.УССР 201291-77 или ЦИАТИМ-203 ГОСТ 8773-73</p>			+			<p>Пополнение смазки через 250 ч (не реже одного раза в 6 месяцев)</p> <p>+</p> <p>Полная замена смазки после 4000-6000 часов работы, но не реже, чем через три года</p> <p>+</p>	

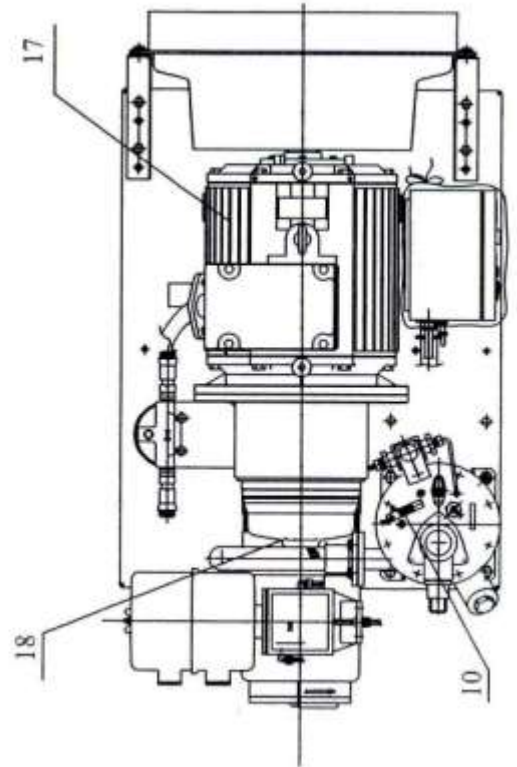
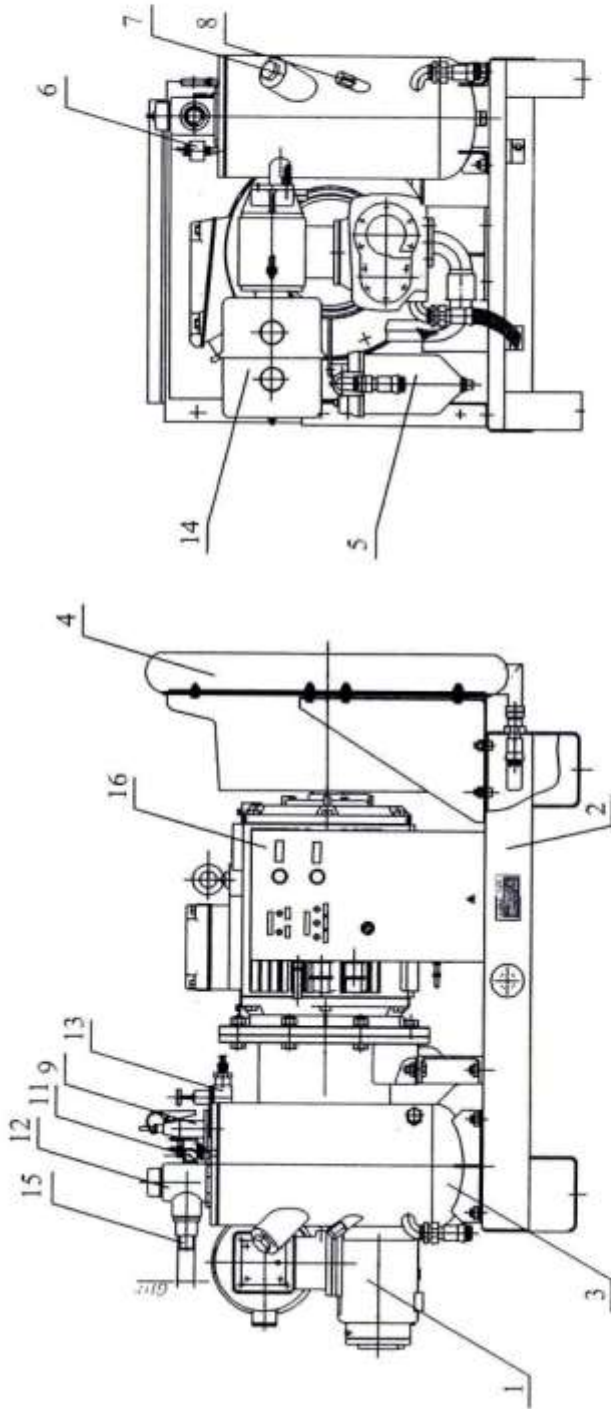
ПРИЛОЖЕНИЕ Б**(обязательное)****Эквивалентные смазочные материалы**

Отечественные	Иностранные
Масло ХА-30 ГОСТ 5546-86 Масло турбинное Т22 ГОСТ 32-74 Масло турбинное Т30 ГОСТ 32-74 Масло промышленное И-20А ГОСТ 20799-88	Shell Clavus 46 Shell Turbo Т 32 Shell Turbo Т 46 Shell Vitrea 32

ПРИЛОЖЕНИЕ В

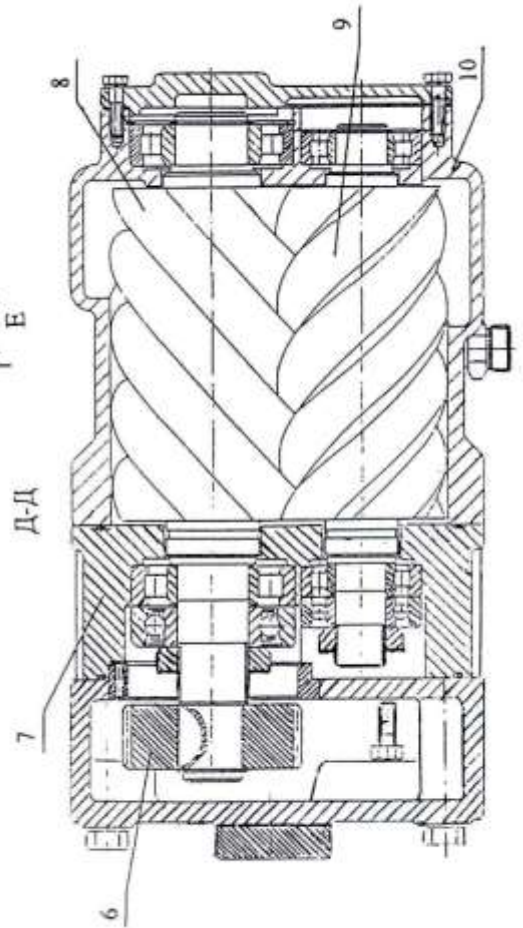
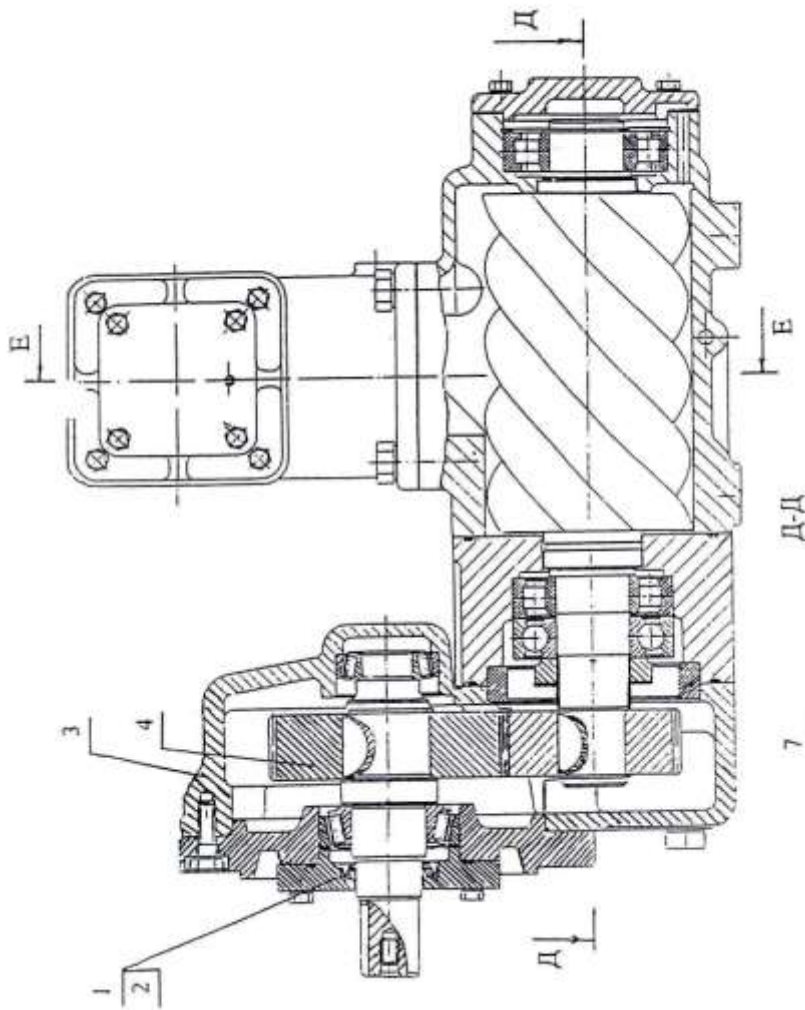
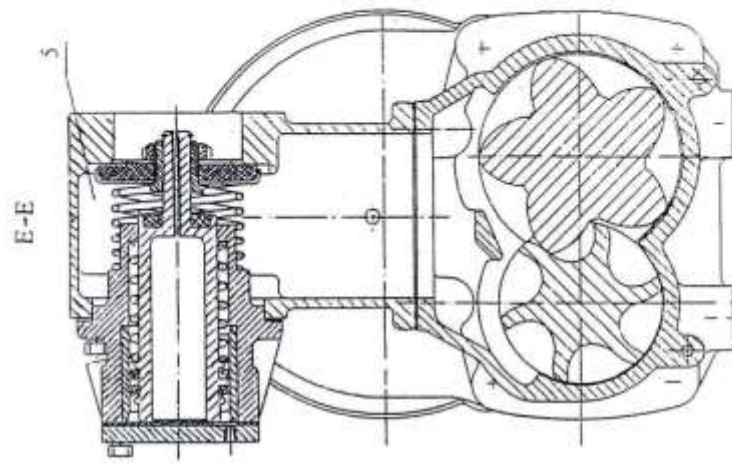
(справочное)

ИЛЛЮСТРАЦИИ



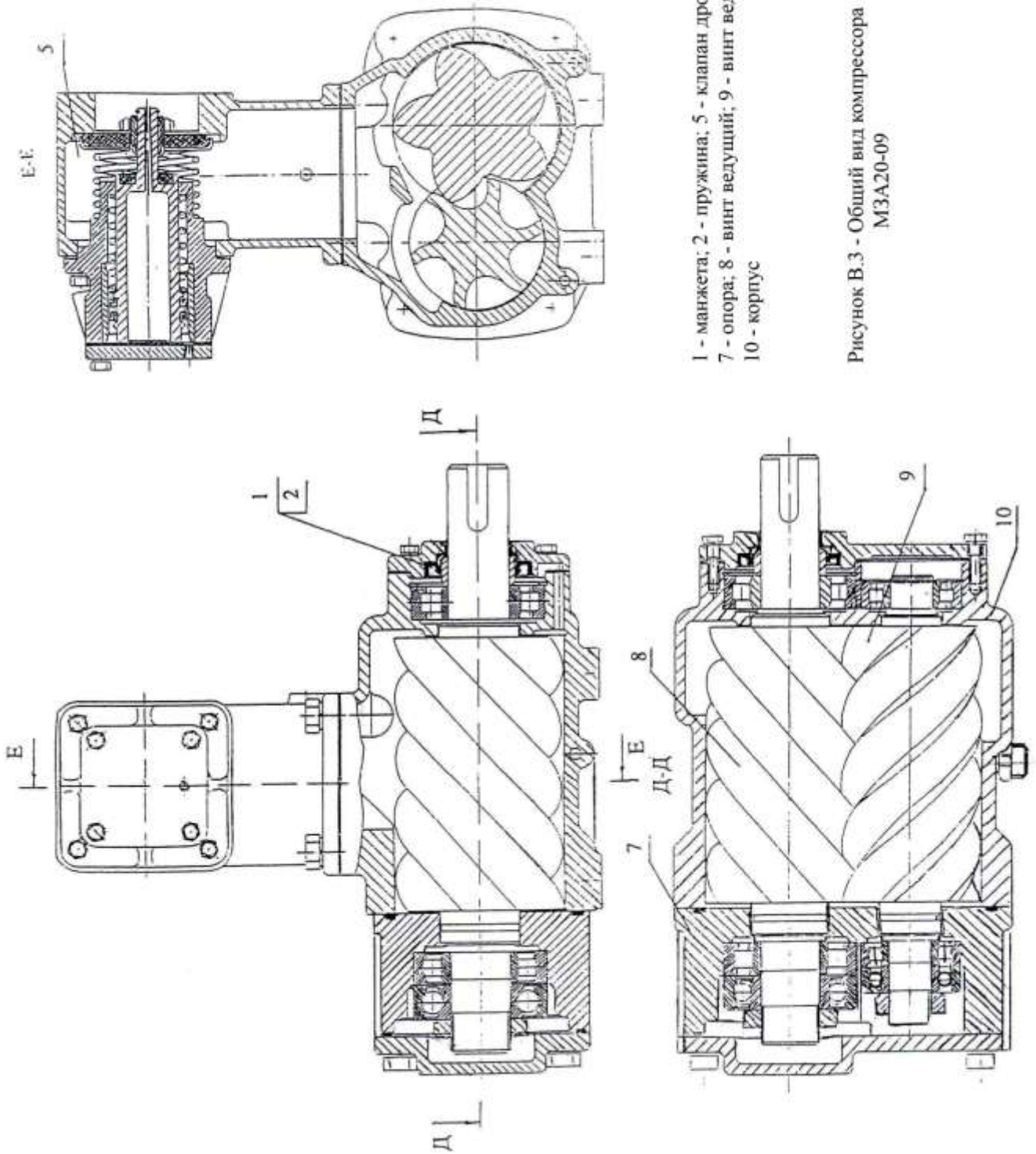
- 1-компрессор; 2-рама; 3-маслоотделитель; 4-маслоохладитель;
 5-фильтр масляный; 6-трубка отсоса масла с фильтром;
 7 - горловина заливная; 8 - масломер; 9 - клапан предохранительный
 10-распределитель с пневмоуправлением; 11-манометр;
 12-клапан минимального давления; 13-датчик давления;
 14-фильтр воздушный; 15-патрубок; 16-пульт управления;
 17-электродвигатель; 18-стрелка направления вращения вала компрессора

Рисунок В.1 - Общий вид компрессорной станции



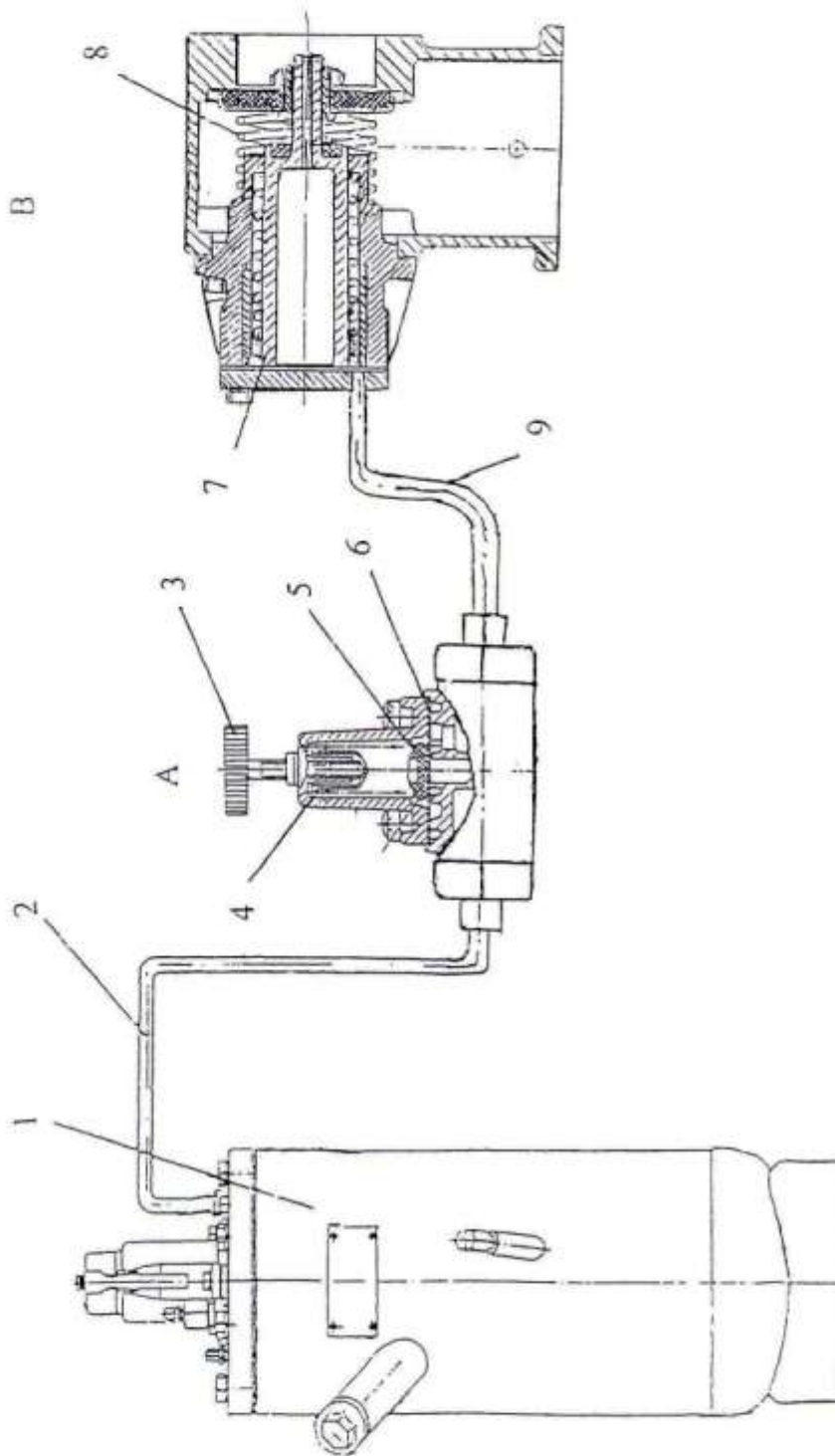
1-манжета, 2-пружина, 3-корпус, 4-колесо зубчатое;
 5 - клапан дросельный; 6 - шестерня; 7 - опора;
 8-винт ведущий, 9-винт ведомый, 10-корпус

Рисунок В.2 - Общий вид компрессора
 МЗА20-08,-05



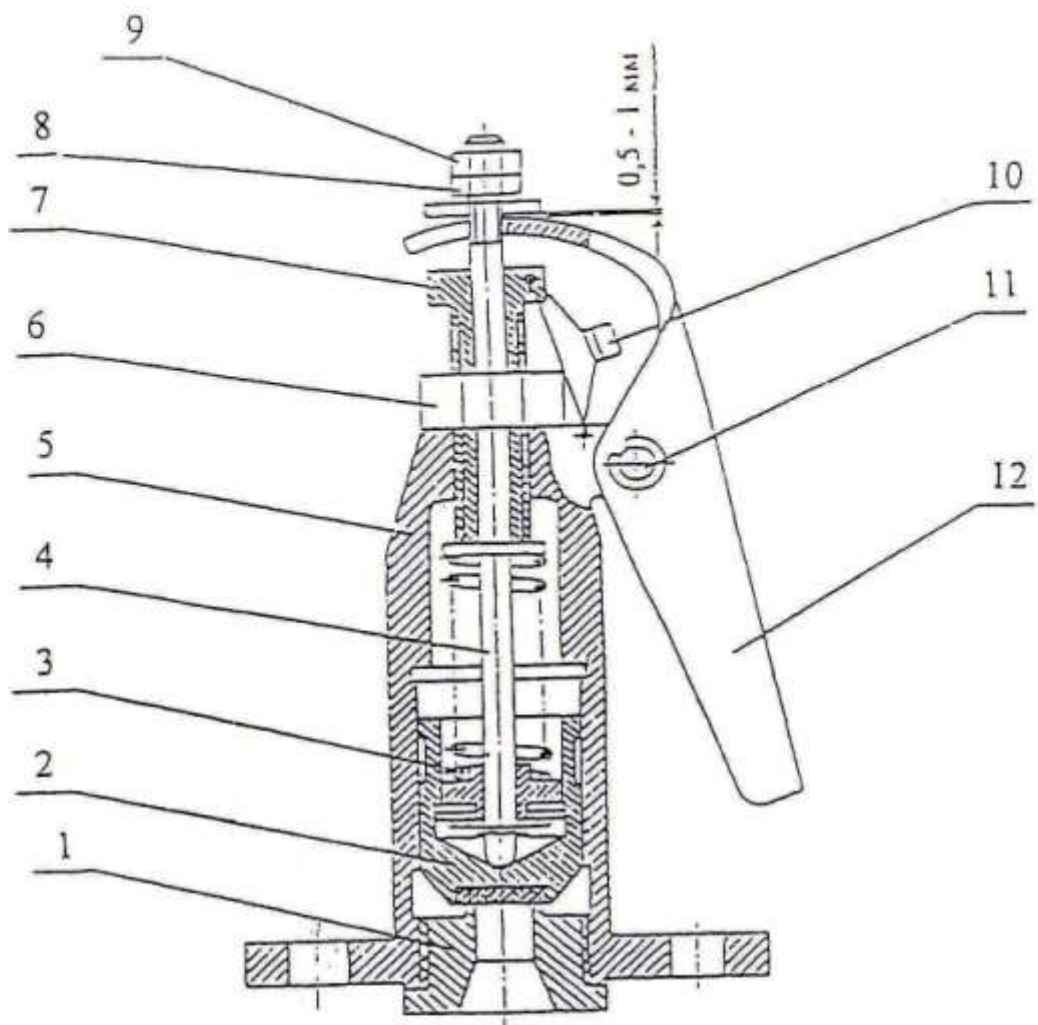
1 - манжета; 2 - пружина; 5 - клапан дросельный;
 7 - опора; 8 - винт ведущий; 9 - винт ведомый;
 10 - корпус

Рисунок В.3 - Общий вид компрессора
 МЗА20-09



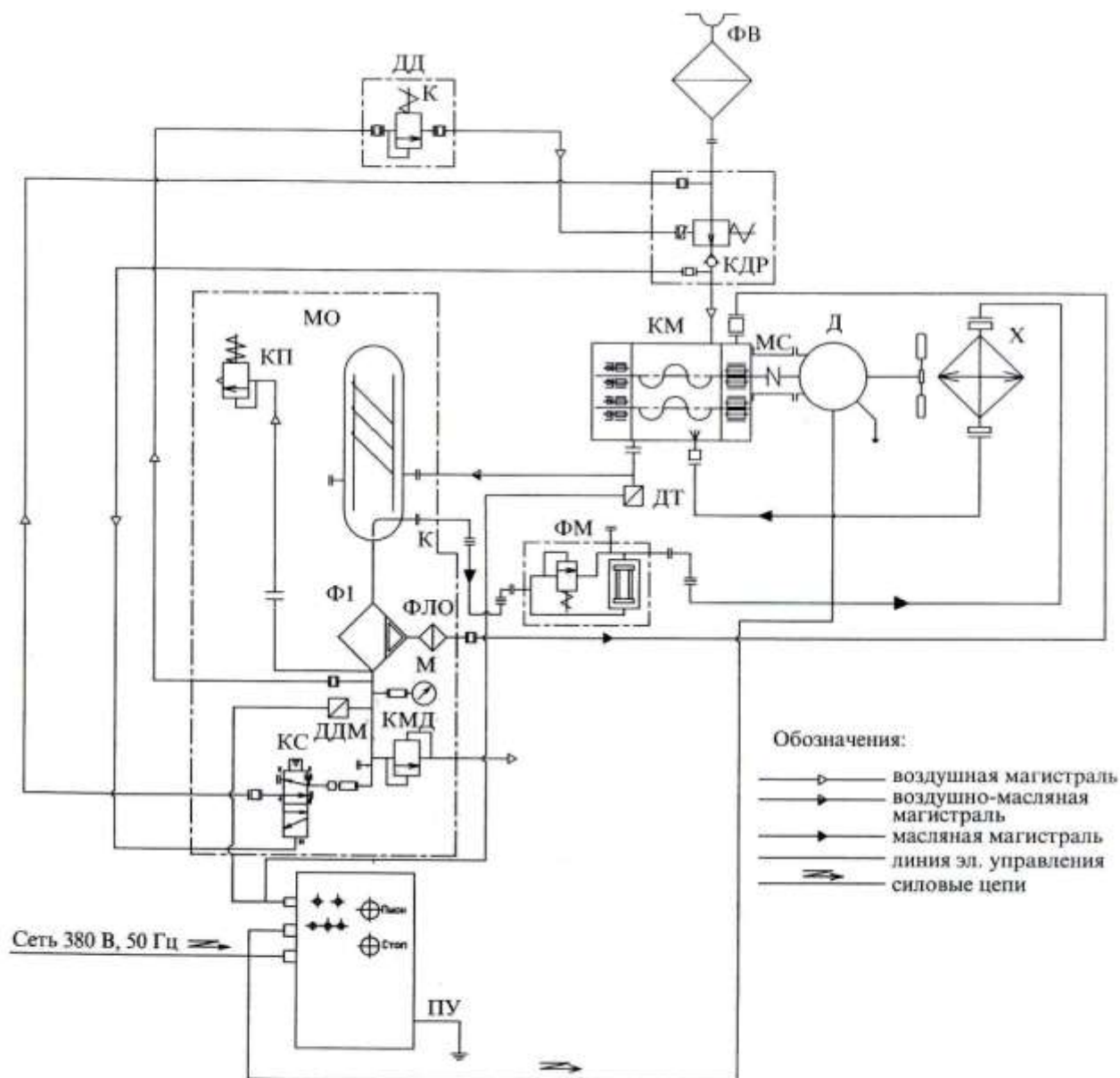
1 - маслоотделитель; 2 - трубопровод; 3 - винт регулировочный; 4 - пружина;
 5 - тарелка пружины; 6 - мембрана; 7 - поршень; 8 - пружина; 9 - трубопровод;
 А - датчик давления; В - клапан дросельный.

Рисунок В.4 - Система регулирования производительности



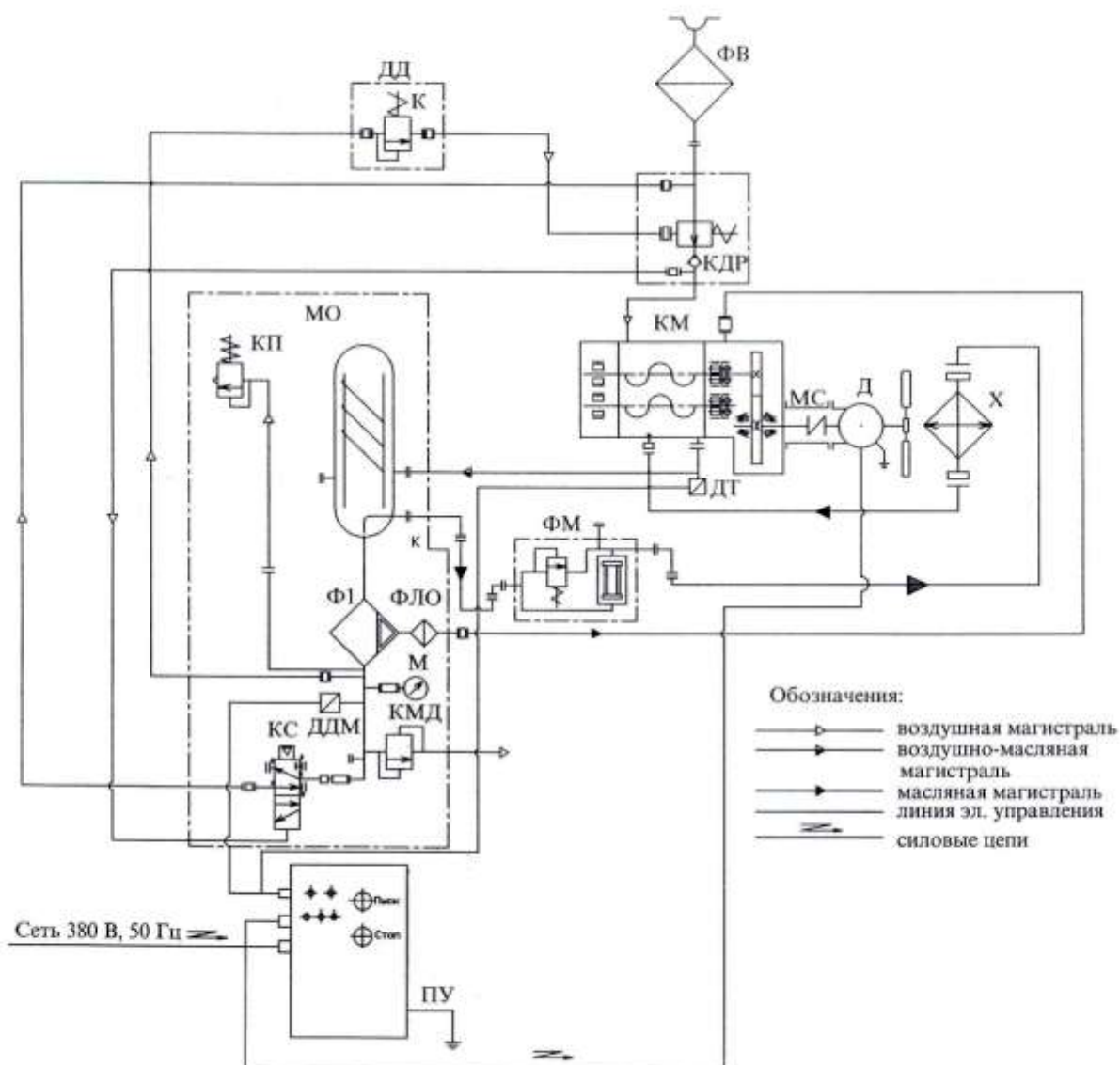
- 1 - втулка; 2 - клапан; 3 - пружина; 4 - шток; 5 - корпус;
 6 - контргайка; 7 - болт регулировочный; 8 - гайка;
 9 - контргайка; 10 - пломба; 11 - ось; 12 - ручка

Рисунок В.5 - Клапан предохранительный



КМ-компрессор МЗА20-08; Д-электродвигатель АИР180М2У3 (А180М2У3), 30 кВт;
 ДД-датчик давления; КДР-клапан дроссельный; КП-клапан предохранительный;
 КС-распределитель с пневмоуправлением (клапан стравливания);
 КМД-клапан минимального давления; МО-маслоотделитель;
 ФВ-фильтр воздушный; ФМ-фильтр масляный; Ф1-фильтр MANN;
 ФЛО-фильтр линии отсоса; К-клапан защитный; ПУ-пульт управления;
 Х-маслоохладитель; ДТ-датчик температуры аварийной защиты;
 ДДМ-датчик давления масла; М-манометр; МС-муфта соединительная

Рисунок В.6 - Схема комбинированная функциональная (МЗА19-11)



КМ-компрессор МЗА20-05 (МЗА19-10) или МЗА20-09 (МЗА19-12); ДД-датчик давления; Д-электродвигатель 5А200М2У3 (А200М2У3), 37 кВт (МЗА19-10) или 5А200L2У3 (А200L2У3), 45 кВт (МЗА19-12); КДР-клапан дроссельный; ДДМ-датчик давления масла; КС-распределитель с пневмоуправлением (клапан стравливания); М-манометр; КМД-клапан минимального давления; МО-маслоотделитель; ФВ-фильтр воздушный; ФМ-фильтр масляный; Ф1-фильтр MANN; ФЛО-фильтр линии отсоса; К-клапан защитный; ПУ-пульт управления; КП-клапан предохранительный; Х-маслоохладитель; ДТ-датчик температуры аварийной защиты; МС-муфта соединительная

Рисунок В.7- Схема комбинированная функциональная (МЗА19-10, МЗА19-12)

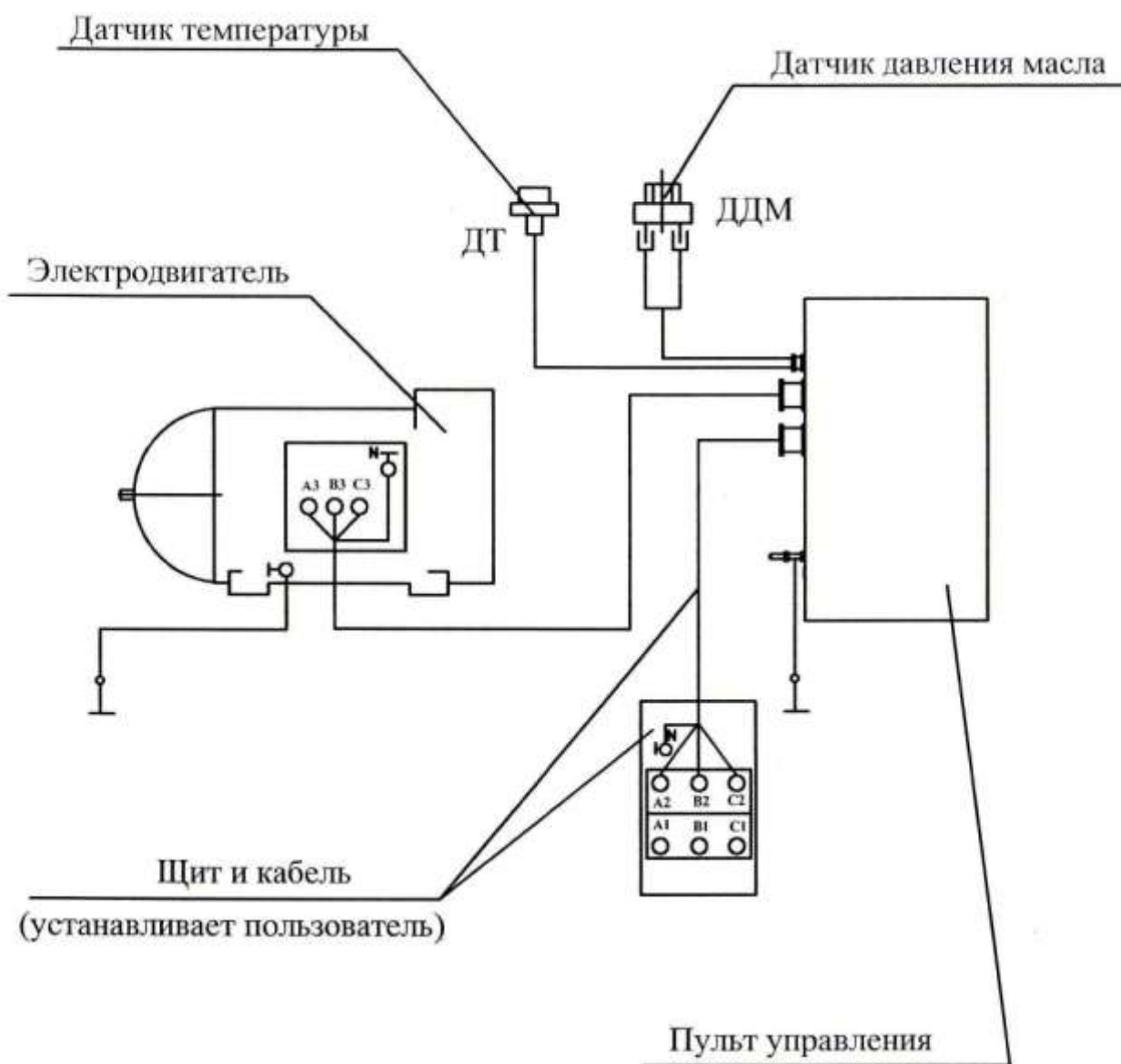


Рисунок В.8 – Схема электрическая соединений

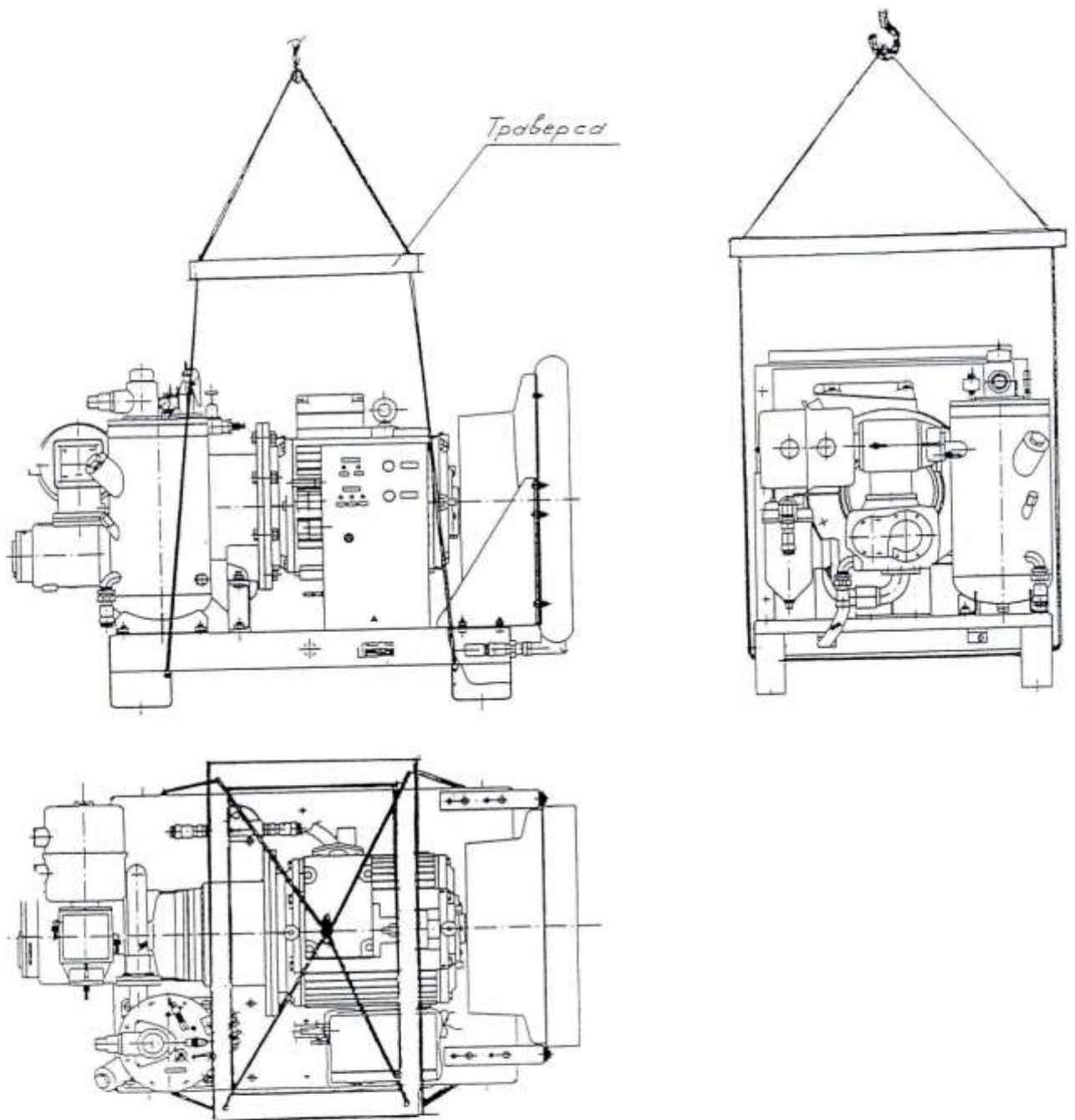


Рисунок В.9 - Схема строповки станции траверсой