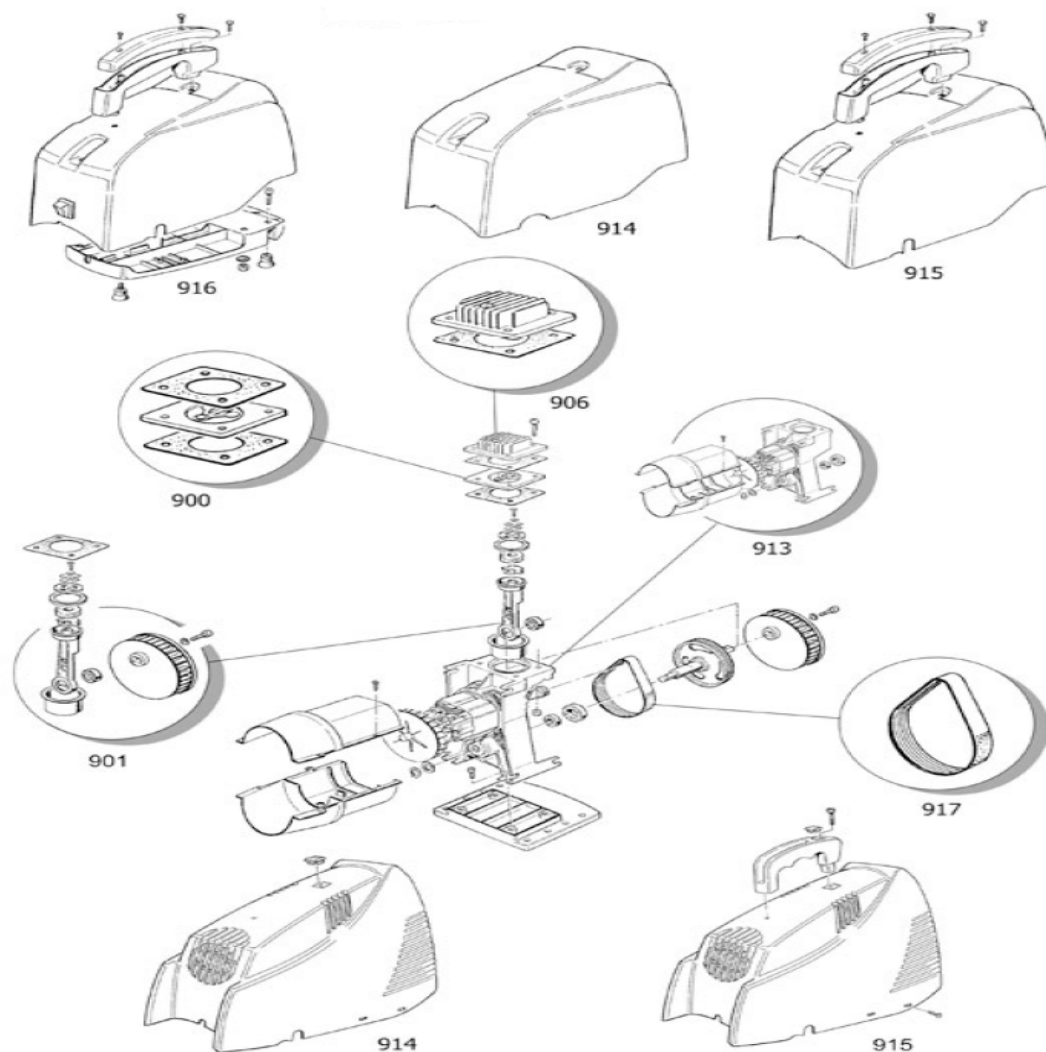


ПОЗИЦИИ	КОД	НАИМЕНОВАНИЕ	КОЛ-ВО
105	9412186	ОБРАТНЫЙ КЛАПАН	1
106	9412204	БЫСТРОРАЗЪЕМНОЕ СОЕДИНЕНИЕ	1
107	9412020	КРАН СЛИВА КОНДЕНСАТА	1
108	9051116	РЕДУКТОР ДАВЛЕНИЯ	1
109	9052137	МАНОМЕТР	1
109	9414581	МАНОМЕТР	1
110	9412464	КЛАПАН ПРЕДОХРАНИТЕЛЬНЫЙ	1
112	9050336	ПЕРЕХОДНИК УГЛОВОЙ ПЛАСТИКОВЫЙ	1
112	9050601	ПЕРЕХОДНИК УГЛОВОЙ С ГАЙКОЙ	1
131	9063213	РЕЛЕ ДАВЛЕНИЯ	1
132	9065061	КАБЕЛЬ СЕТЕВОЙ	1
134	9065302	ПРОВОД СОЕДИНИТЕЛЬНЫЙ	1
145	9412465	ТРУБКА НАГНЕТАТЕЛЬНАЯ К ОБРАТНОМУ КЛАПАНАУ	1
145	9412466	ТРУБКА НАГНЕТАТЕЛЬНАЯ К КОМПРЕССОРНОЙ ГОЛОВКЕ	1
200	A60000R	ГОЛОВКА	1
300	9420134	ОПОРА	1



ПОЗИЦИИ	КОД	НАИМЕНОВАНИЕ	КОЛ-ВО
2	A631040	ЦИЛИНДР	1
4	A661204	КОЛЕНВАЛ	1
45	9140211	КОЛЬЦО СТОПОРНОЕ (12)	1
62	A650301	ПРОКЛАДКА ЦИЛИНДР-КЛАПАННАЯ ПЛАСТИНА	1
78	9040048	КОЛЬЦО ПОРШНЕВОЕ	1
900	9429003	НАБОР КЛАПАННЫХ ПЛАСТИН OL 195B	1
901	9429014	НАБОР ШАТУНА OL 195B	1
906	9429063	НАБОР КРЫШКИ ЦИЛИНДРА OL 195B	1
913	9429130	ДВИГАТЕЛЬ В СБОРЕ	1
914	9429140	КОЖУХ	1
915	9429150	НАБОР КОЖУХА (КОЖУХ+РУЧКА)	1
917	9429170	РЕМЕНЬ	1